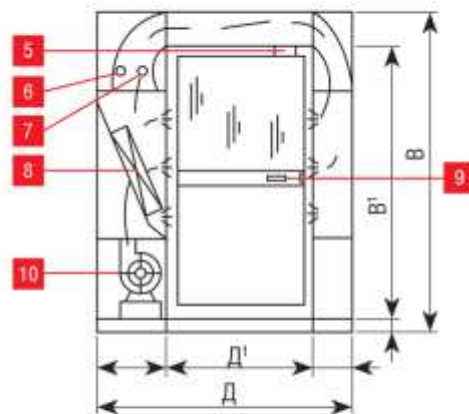
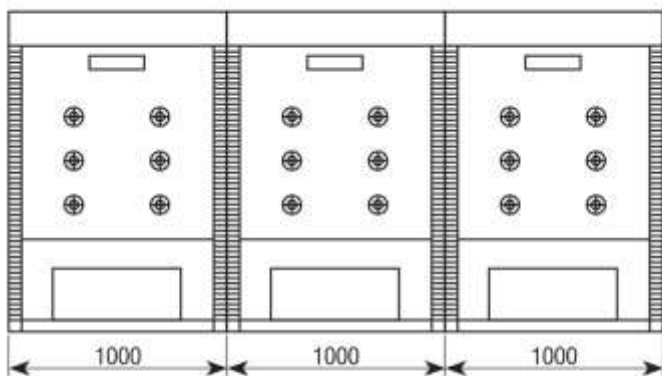
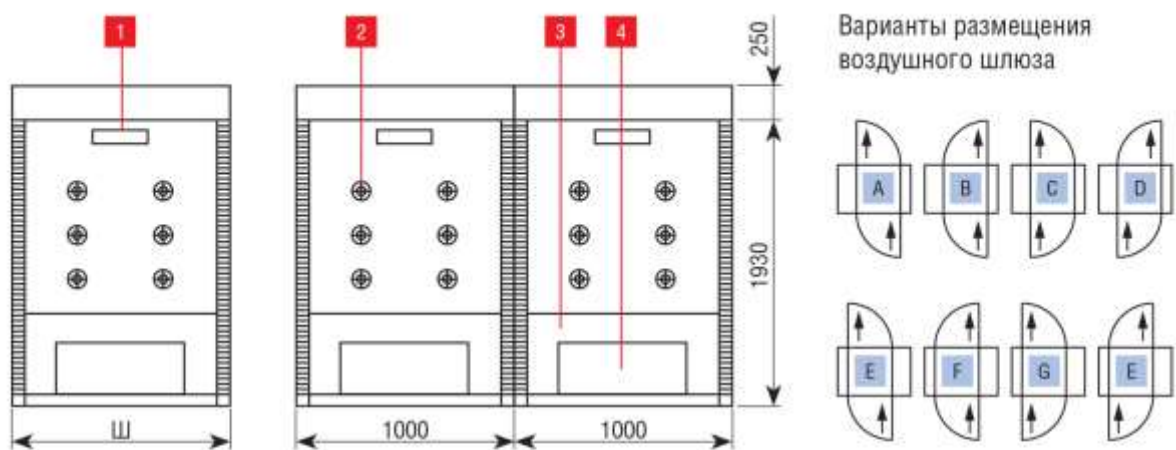


## Воздушные шлюзы для чистых помещений

Воздушные шлюзы, изготавливаемые на заказ со структурой экструдированного закругленного профиля из алюминия и панели, имеющиеся в наличии в том же разнообразии материалов, которые используются для раздвижных перегородок. Основанный на действии струи воздуха и аспирации, воздушный шлюз используется для обеззараживания персонала в зоне перехода персонала в cleanroom (чистое помещение).



- 1 панель управления
- 2 форсунки
- 3 индуктор
- 4 фильтр грубой очистки

- 5 оборудование пропуска
- 6 панель питания
- 7 индикатор
- 8 замок

- 9 HEPA-фильтр
- 10 вентилятор

**Наши работы:**

**Объект: РМ Нанотех г.Москва**



**Объект: ОАО Роскосмос г. Казань**



Объект: ООО «Биокад»



Оставить заявку на бронирование продукции на складе Вы можете по бесплатному номеру: **8(800)555-30-39** или на почту: [info@pharmgroup.ru](mailto:info@pharmgroup.ru)

Запрос прайс-листа: [price@pharmgroup.ru](mailto:price@pharmgroup.ru)