

Воздухораспределитель потолочный для ЧП



Описание

Воздухораспределитель потолочный с фильтром тонкой очистки HEPA является окончательным устройством системы приточной вентиляции.

Удовлетворяет следующим требованиям:
— компактный дизайн;
— удобство в обслуживании;
— высокая степень очистки за счет HEPA-фильтров.

Применение

Для очистки приточного воздуха в лабораториях, инфекционных и стерилизационных отделениях, производственных помещений электронной, фармацевтической, химической и пищевой промышленности. Воздухораспределители потолочные соответствуют требованиям технических условий, конструкторской документации, контрольным образцам-эталонам по ГОСТ Р 15.201/ГОСТ Р 15.013, и изготавливаться по технологической

документации, утвержденной в установленном порядке. Воздухораспределители пригодны для установки фильтров различной степени очистки по ГОСТ Р 51251.

Материал и защита поверхности

- Корпус для фильтра изготовлен из алюминиевого профиля.
- Кожух воздухораспределителя может быть изготовлен из оцинкованной или нержавеющей стали.
- Крепежные элементы для фильтра изготовлены из алюминия.

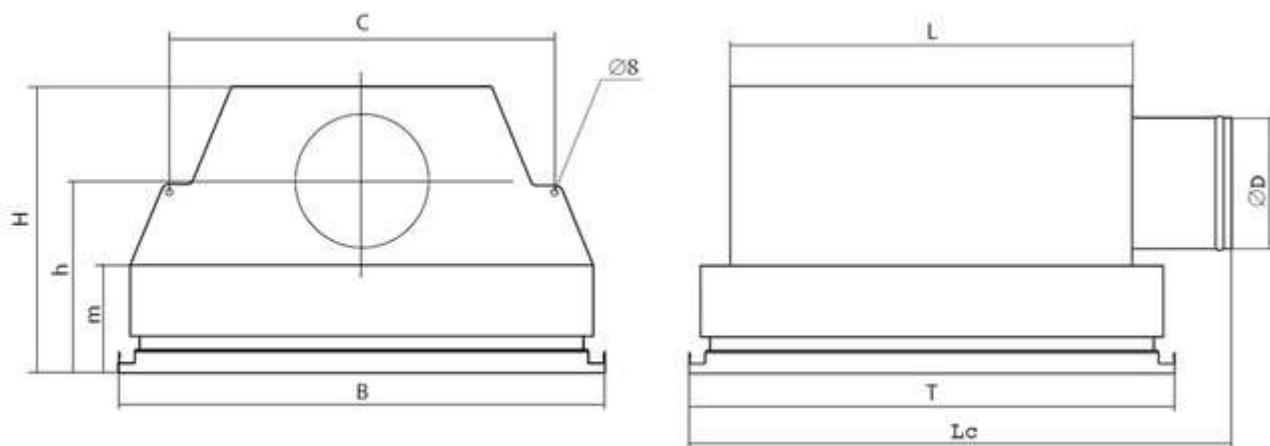
Корпус воздухораспределителя окрашен в порошковой камере в RAL 9003. По требованию заказчика можно выбрать окраску в любой другой цвет палитры RAL.

Воздухораспределитель разработан для установки в подвесной потолок для чистых помещений на скрытой подвесной системе.

Характеристики воздухораспределителя

Воздухораспределитель	Типоразмер фильтра, мм	Номинальная скорость потока воздуха, м/с	Производительность, м ³ /ч (150 Па)	Класс фильтра
600x600 H14	530x530x78	0,45	410	H13-H14

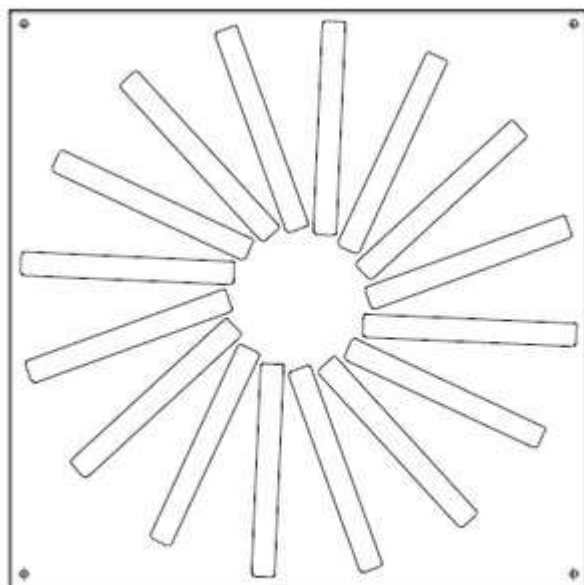
Габаритные размеры воздухораспределителя



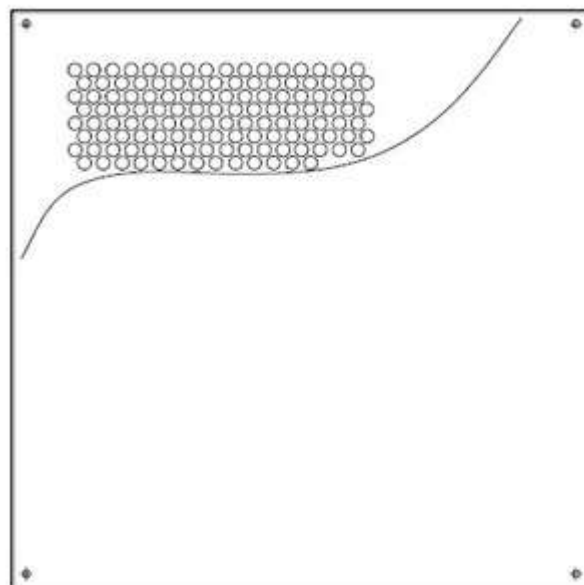
Габаритные размеры

B	C	ØD	H	h	L	Lc	T	m
600	475	160	355	235	500	670	600	135

Диффузоры лицевой панели



Вихревой



Перфорированный

Оставить заявку на бронирование продукции на складе Вы можете по бесплатному номеру: **8(800)555-30-39** или на почту: info@pharmgroup.ru

Запрос прайс-листа: price@pharmgroup.ru